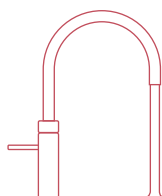


דרישות תשתית לפני התקנה

לתשומת לבכם, דרישות אלו צריכות
להתבצע במלואן לפני התקנת מערכת קוקר



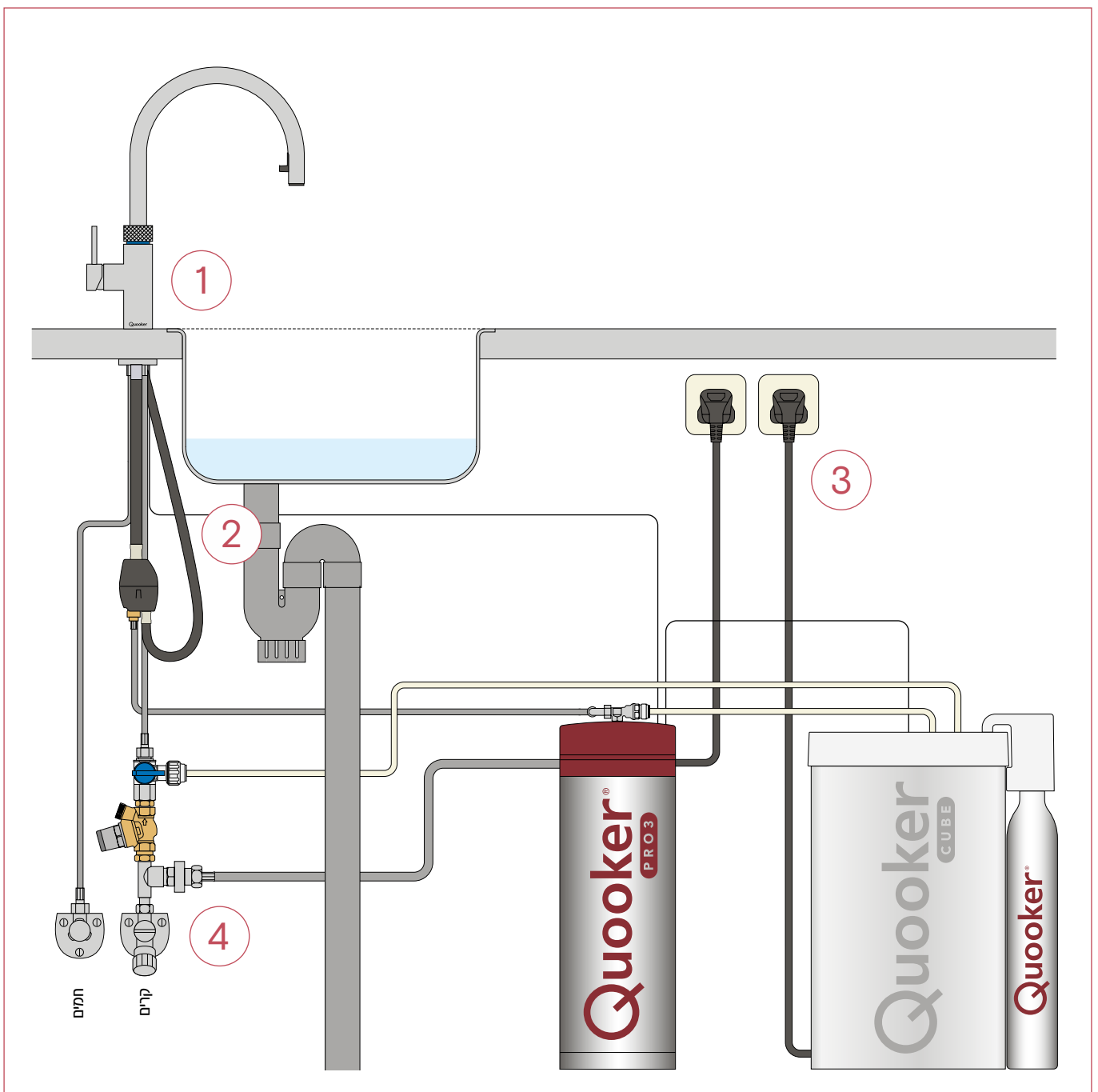
Quooker®

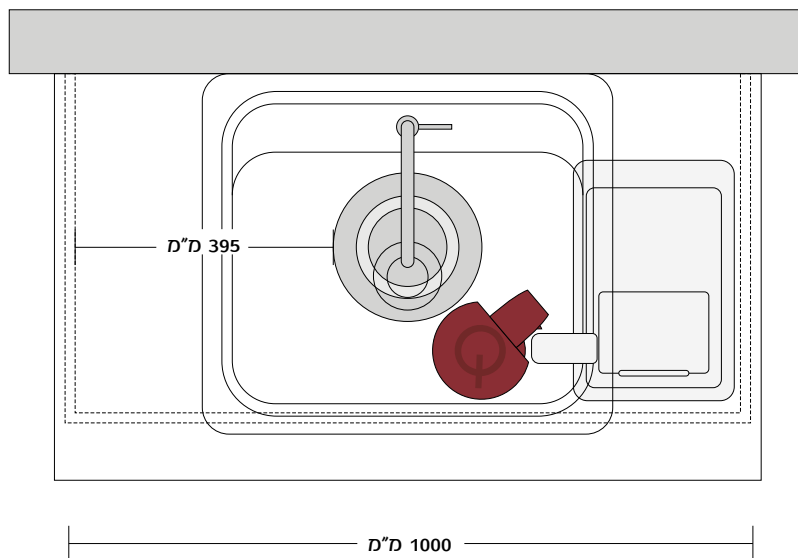
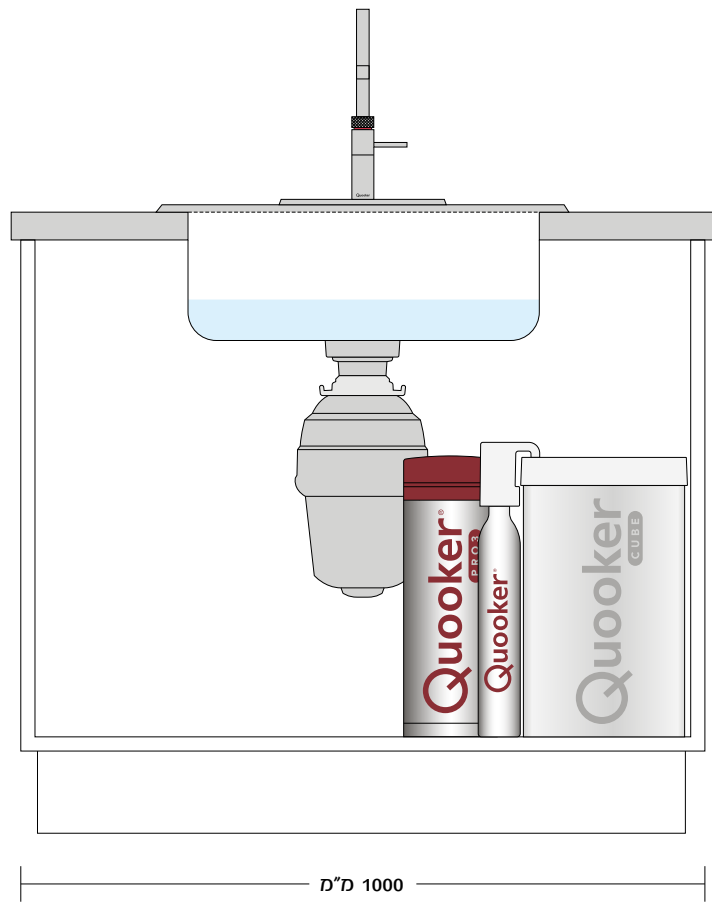
כללי

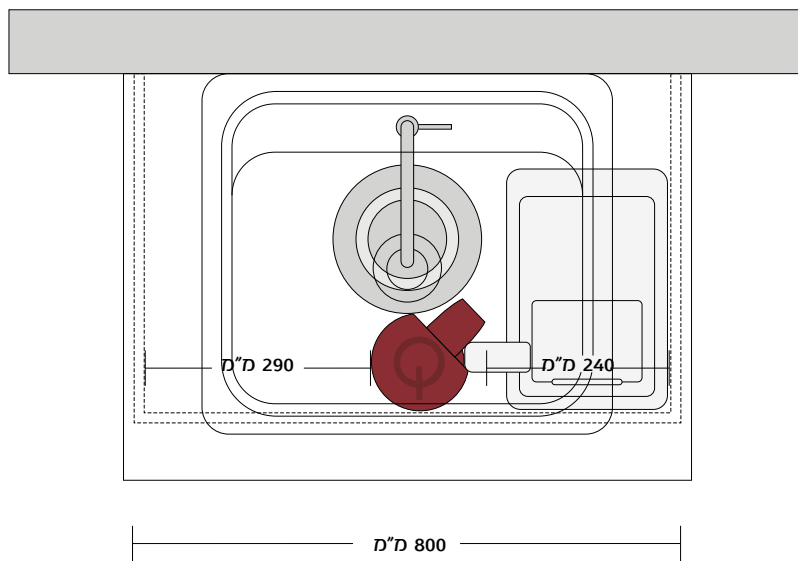
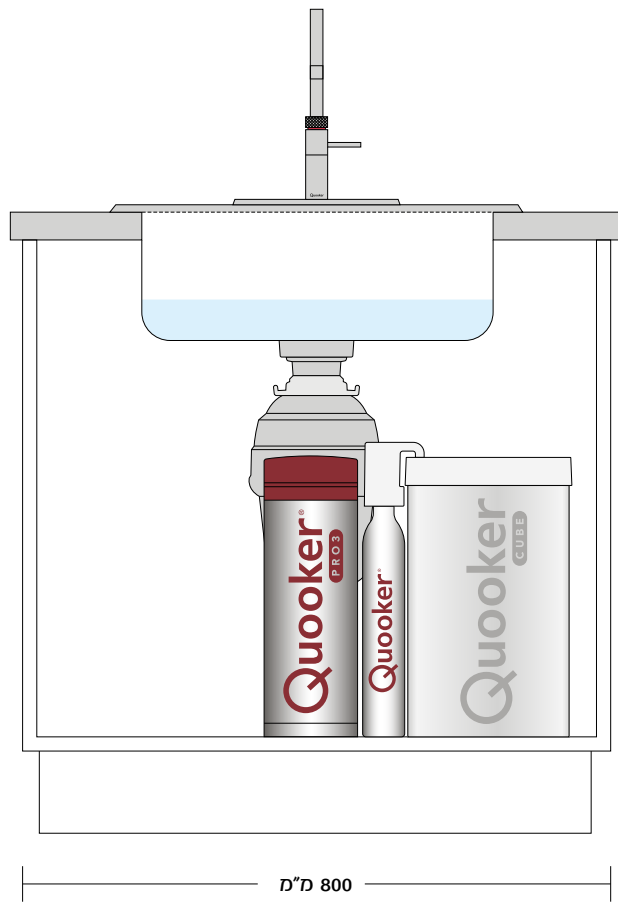
- יש להשאיר מקום פנוי של לפחות $600 \times 600 \times 500$ מ"מ בתוך ארונות המטבח.
- עבור מיכל פרו 3 יש להשאיר מקום של לפחות 460 מ"מ גובה ו-150 מ"מ רוחב.
- עבור מיכל קיוב יש להשאיר מקום של לפחות 430 מ"מ גובה, 235 מ"מ רוחב ו-440 מ"מ עומק.
- עבור מיכל CO₂ יש להשאיר מקום נוסף ברוחב 55 מ"מ בקדמת או לרוחב הקיוב (בהתאם למיקום מיכל הגז).
- כאשר מתקינים ברז פלקס יש להשאיר מקום פנוי בעומק 500 מ"מ וברוחב 220 מ"מ ישירות מתחת לנקודת ההתקנה של הברז עבור המשקולת של הצינור הנשלף.
- בארון כיור ברוחב 600 עד 700 מ"מ לא ניתן להתקין בנוסף לקוקר גם טוחן אשפה. בארון כיור ברוחב 800 מ"מ ומעלה ניתן להתקין בנוסף לקוקר גם טוחן אשפה.
- במידה וישנו טוחן אשפה (בארון כיור ברוחב 800 מ"מ ומעלה), על הטוחן להיות מותקן לפני התקנת הקוקר.
- על יציאת הביוב מהרצפה להיות צמודה לקיר האחורי.
- במידה ומותקן ברז מטבח יש לפרקו לפני ההתקנה או לחילופין הדבר יכול להתבצע ע"י טכנאי קוקר בתוספת תשלום במעמד התקנת המערכת.
- מערכת קוקר לא ניתנת להתקנה בארון מטבח בעל מגירות.

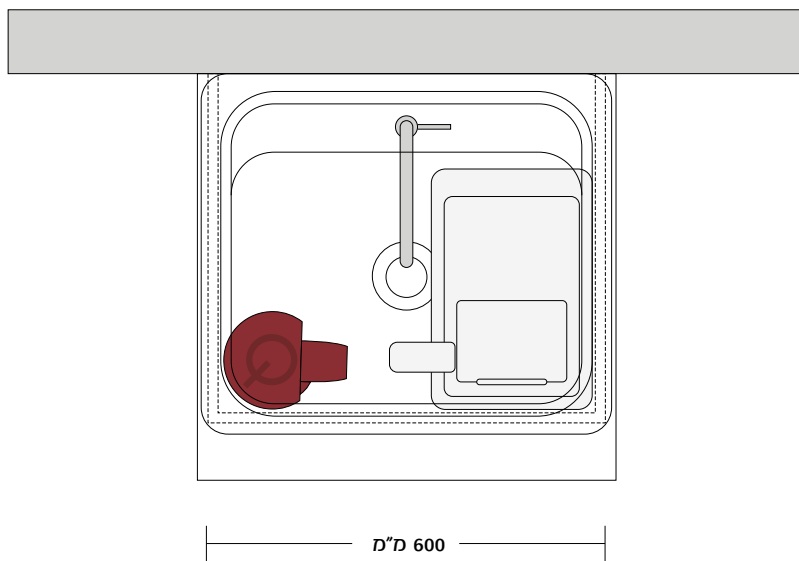
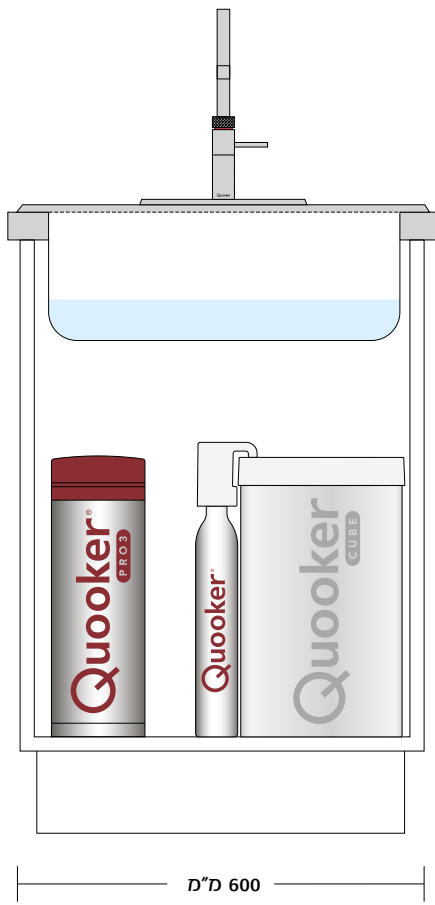
דרישות תשתית לפני התקנה

1. על משטח העבודה והכיור להיות מורכבים. יש לקדוח חור מבעוד מועד בקוטר 35 מ"מ עבור ברז קוקר (וחור בקוטר 25 מ"מ לסבויית קוקר במידה וקיימת).
2. על צנרת הניקוז להיות מחוברת.
3. על צנרת המים להיות מחוברת גם כן (חיבור למים חמים וקרים).
יש צורך בהתקנת 2 שקעי חשמל מוארקים בתוך הארון (16 אמפר, 220v), רצוי מוגני מים.
על החשמל להיות מחובר ופעיל.
4. יש להתקין 2 ברזי ניל. עדיפות כי ברזי הניל יותקנו בגובה של 400 מ"מ מהרצפה.
נדרש לחץ מים קרים מינימלי של 2 בר.









הערות

1. מיקום האביזרים בשרטוטים הוא להמחשה בלבד. יש לוודא בשלב התכנון ובפועל שיציאת הביוב מהריצפה תהיה צמודה ככל הניתן לקיר האחורי ובמרכז ארון הכיור.
2. הקוטר המרבי של טוחן האשפה שבשרטוט הינו 220 מ"מ. לטוחני אשפה גדולים יותר - נדרשת בדיקה נוספת.
3. השרטוטים מתייחסים לארונות כיור בעומק סטנדרטי, 600 מ"מ.

Quooker®

קוקר ישראל
רחוב רותם המדבר 2
פארק עסקים דרומי קיסריה
באולם התצוגה של גומא
04-6279558
info@quooker.co.il
www.quooker.co.il