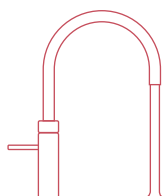


# דרישות תשתית לפני התקנה

לתשומת לבכם, דרישות אלו צריכות  
להתבצע במלואן לפני התקנת מערכת קוקר



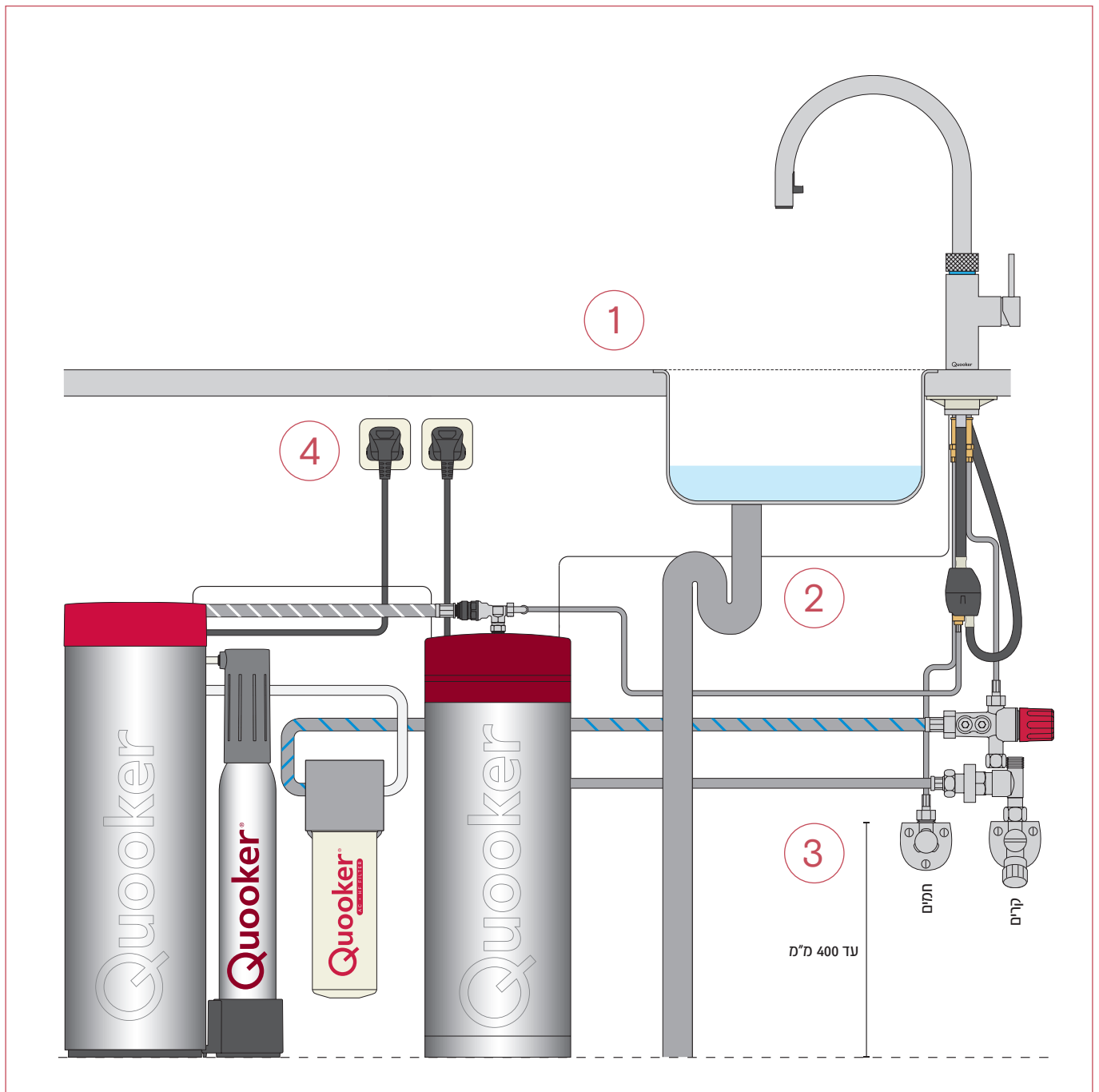
Quooker®

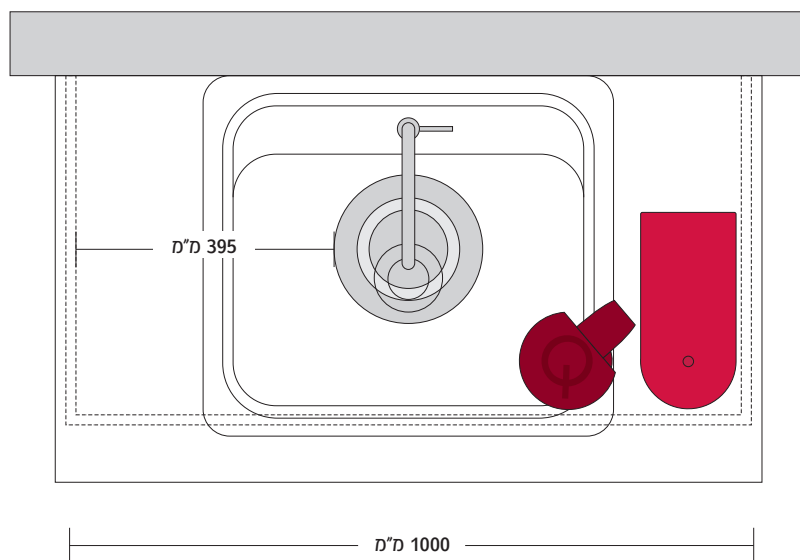
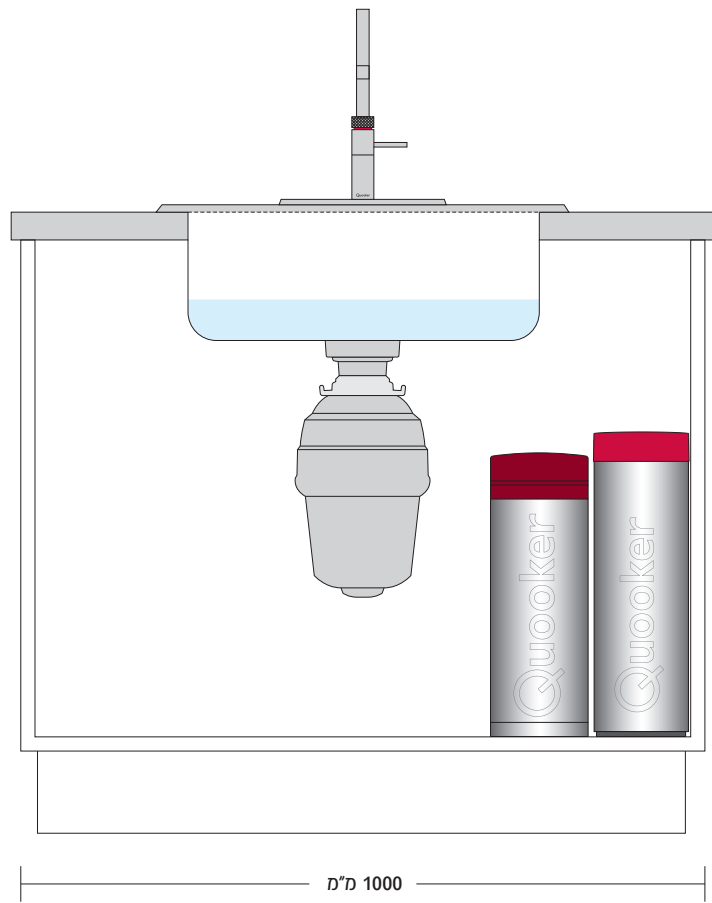
## כללי

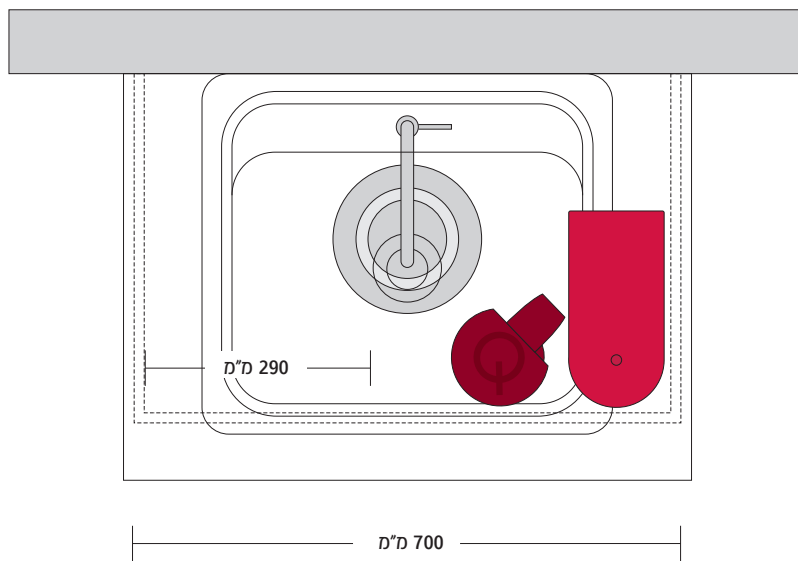
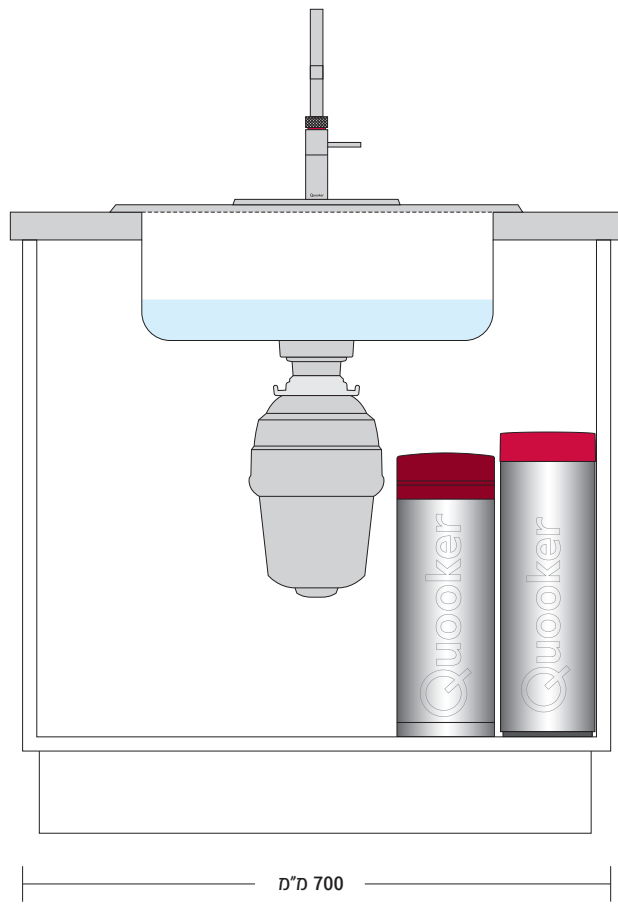
- יש להשאיר מקום פנוי של לפחות  $600 \times 600 \times 500$  מ"מ בתוך ארונות המטבח.
- עבור מיכל מערכת המים הרווחיים (הפרו 3) יש להשאיר מקום של לפחות 467 מ"מ גובה ו-150 מ"מ רוחב.
- עבור מיכל מערכת המים הקרים והסודה (הקייב) יש להשאיר מקום של לפחות 500 מ"מ גובה, 153 מ"מ רוחב ו-270 מ"מ עומק. עבור מיכל CO<sub>2</sub> יש להשאיר מקום נוסף ברוחב 70 מ"מ בקדמת או לרוחב הקייב (בהתאם למיקום מיכל הגז).
- כאשר מתקינים ברז פלקס יש להשאיר מקום פנוי בגובה 500 מ"מ וברוחב 220 מ"מ ישירות מתחת לנקודת ההתקנה של הברז עבור המשקולת של הצינור הנשלף. מרווח של לפחות 200 מ"מ בין 2 ברזי הניל נדרש לשם כך.
- יש לוודא כי קיים איורור בארון המטבח לצורך תפקוד תקין של המערכת. מומלץ להתקין תריס איורור פנימי בתחתית הארון בצמוד לדלת (מחוץ לטווח המסד). מומלץ לבצע את ארון הכיור ללא גב.
- בארון כיור ברוחב 600 עד 700 מ"מ לא ניתן להתקין בנוסף לקוקר גם טוחן אשפה. בארון כיור ברוחב 700 מ"מ ומעלה ניתן להתקין בנוסף לקוקר גם טוחן אשפה.
- במידה וישנו טוחן אשפה (בארון כיור ברוחב 700 מ"מ ומעלה), על הטוחן להיות מותקן לפני התקנת הקוקר. לבדיקת תקינות הטוחן בעת התקנתו ניתן להשתמש בדלי מים במקום ברז.
- על יציאת הביוב מהרצפה להיות צמודה לקיר האחורי.
- במידה ומותקן ברז מטבח יש לפרקו לפני ההתקנה או לחילופין הדבר יכול להתבצע ע"י טכנאי קוקר בתוספת תשלום במעמד התקנת המערכת ובתנאי שהטכנאי לא צופה בעיה בעת פירוקו.
- מערכת קוקר לא ניתנת להתקנה בארון מטבח בעל מגירות.
- במידה והכיור הוא כיור בנוי משיש, יש למקם את הכיור קרוב ככל הניתן לקדמת משטח השיש ולמקם את קדח הברז במרחק של לפחות 30 מ"מ מהחלק האחורי של הכיור, על מנת לאפשר הרכבה ותפקוד מיטבי של צינור הברז הנשלף.

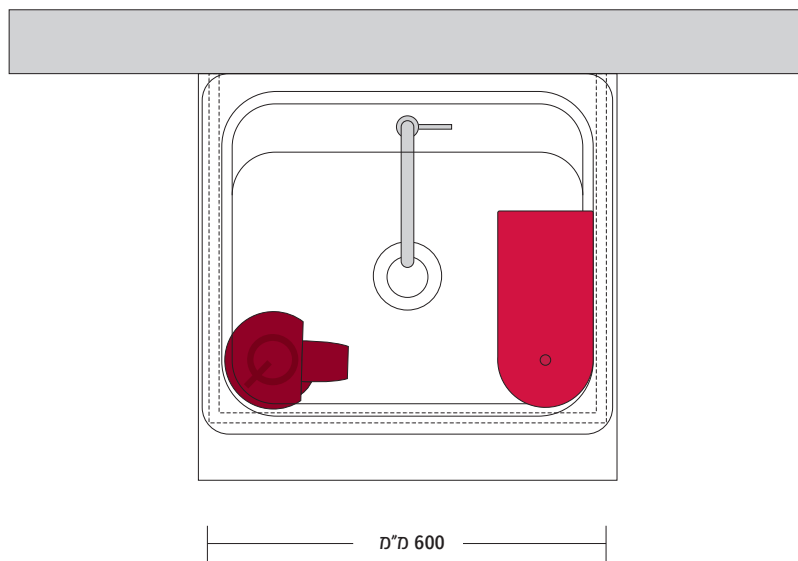
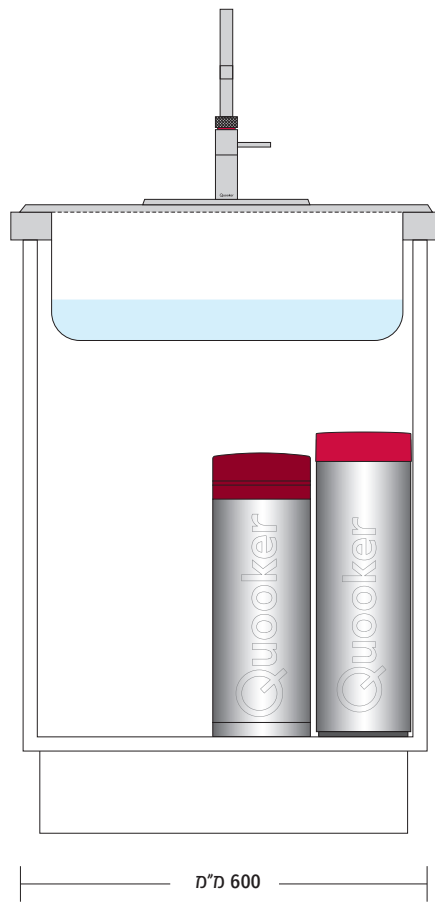
## דרישות תשתית לפני התקנה

1. על משטח העבודה והכיור להיות מורכבים. יש לקדוח חור מבעוד מועד בקוטר 35 מ"מ עבור ברז קוקר (חור בקוטר 25 מ"מ לסבוניית קוקר במידה וקיימת). במידה והברז ממוקם על משטח העבודה ולא בכיור, יש למקם את הקדח במרחק של לפחות 30 מ"מ מהשפה האחורית של הכיור.  
2. על צנרת הניקוז להיות מחוברת, כולל חיבור סיפון בין הכיור לביוב. היה ולא יחובר סיפון מראש - הדבר יכול להתבצע על ידי טכנאי קוקר בתוספת תשלום במעמד התקנת המערכת ובתנאי שהטכנאי אישר כי הדבר אפשרי בעת ההתקנה ובתנאי שהלקוח ידאג להימצאות סיפון תואם לכיור.  
3. יש להתקין 2 ברזי ניל. עדיפות כי ברזי הניל יותקנו בגובה של עד 400 מ"מ מהרצפה. במידה ומותקן גם מדיח כלים רצוי שיהיה ברז ניל ייעודי עבורו. אם לא קיים, על הפיצול למדיח להיות מוכן מראש. נדרש לחץ מים מינימלי של 2 בר.  
4. יש צורך בהתקנת 2 שקעי חשמל מוארקים בתוך הארון (16 אמפר, 220v), רצוי מוגני מים שמיועדים למערכת בלבד. במידה וקיים טוחן אשפה ו/או מדיח כלים יש לספק להם חשמל משקע נפרד. על החשמל להיות מחובר ופעיל.









## הערות

- מיקום האביזרים בשרטוטים הוא להמחשה בלבד. יש לוודא בשלב התכנון ובפועל שיציאת הביוב מהריצפה תהיה צמודה ככל הניתן לקיר האחורי.
- הקוטר המרבי של טוּחַן האשפה שבשרטוט הינו 220 מ"מ. לטוּחַני אשפה גדולים יותר - נדרשת בדיקה נוספת.
- השרטוטים מתייחסים לארונות כוור בעומק סטנדרטי, 600 מ"מ.
- אסור לחבר את מע' הקוקר למתקן מנטרל מלחים או למרכז מים המפחיתים את רמת ה-PH במים, ואסור לחבר את הקיוב למערכת אוסמוזה הפוכה.
- נדרשת רמת PH של 7 ומעלה.
- למע' הקוקר נדרש לחץ מים מינימלי של 200 kPa (2 בר).
- באזורים עם ריכוז אבנית גבוה, מומלץ להשתמש במרכז מים שאינו מפחית את רמת ה-PH של המים.

Quooker®

קוקר ישראל  
רחוב רותם המדבר 2  
פארק עסקים דרומי קיסריה  
באולם התצוגה של גומא  
04-6279558  
info@quooker.co.il  
www.quooker.co.il